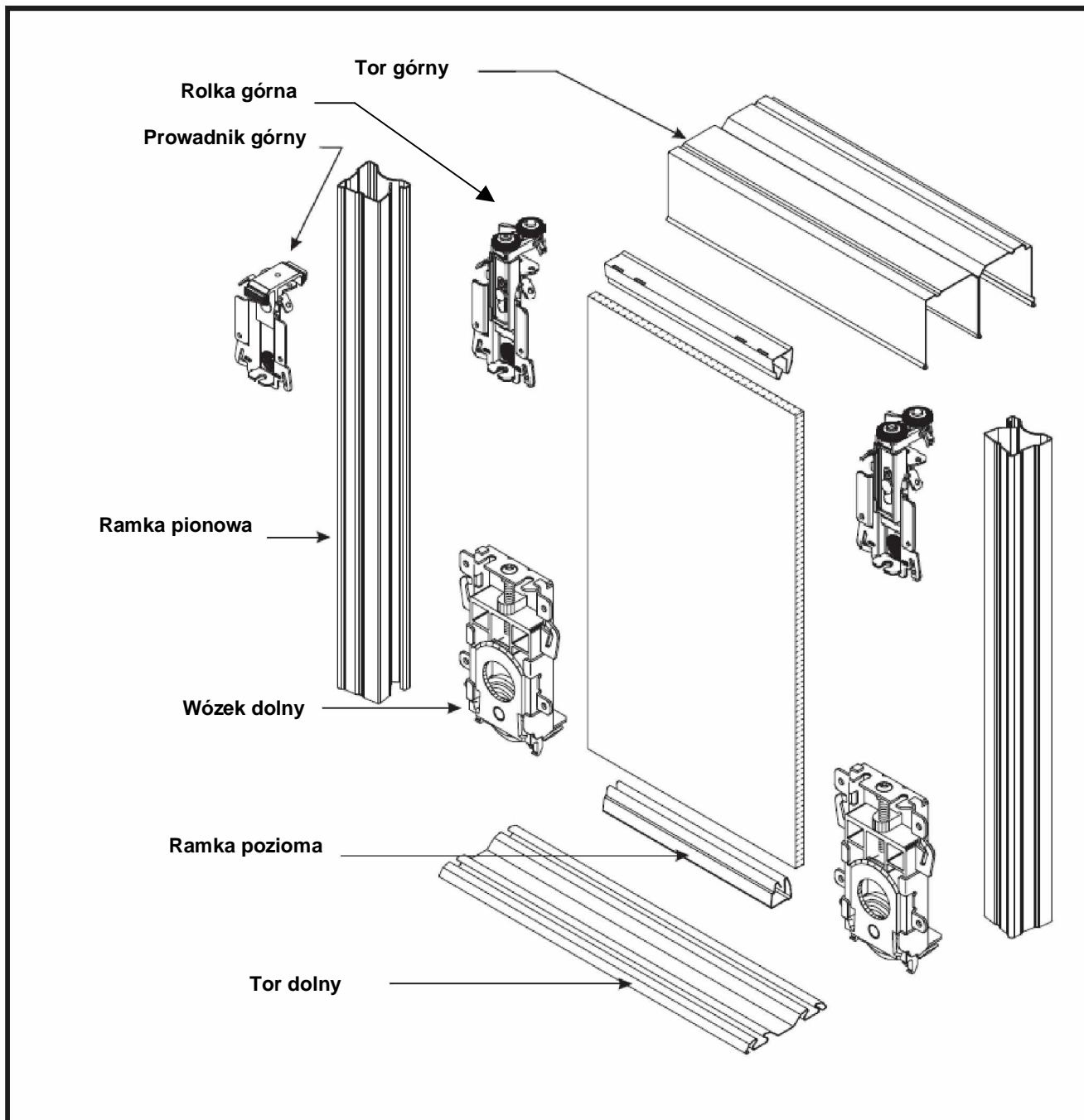


INSTRUKCJA MONTAŻU DRZWI PRZESUWNYCH STALOWYCH SYSTEM LUX



FIKSZO POLSKA Sp. z o.o.
ul. Rolna 10, Sady
62-080 Tarnowo Podgórne

email: fikszo@fikszo.com.pl
tel. 061 814 74 77
faks 061 814 74 78

www.fikszo.com.pl

INSTRUKCJA MONTAŻU DRZWI PRZESUWNYCH STALOWYCH SYSTEM LUX

1. Zwymiarowanie elementów:

Szer. panelu = [12mm x (# - 1)] + [szer. wnęki + #]

Wys. panelu = [wys. wnęki - 44mm] (przy prowadniku)
[wys. wnęki - 54mm] (przy rolce)

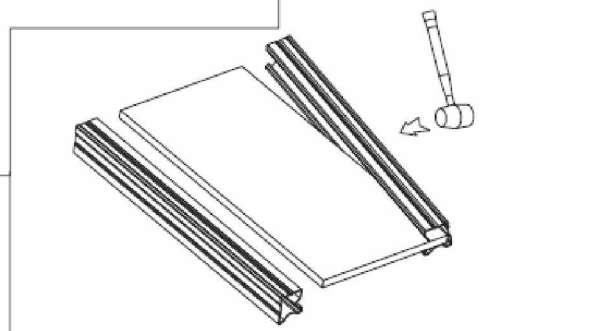
Dł. pionu = [wys. panelu + 3mm]

Dł. poziomu = [szer. panelu - 60mm]

- liczba drzwi

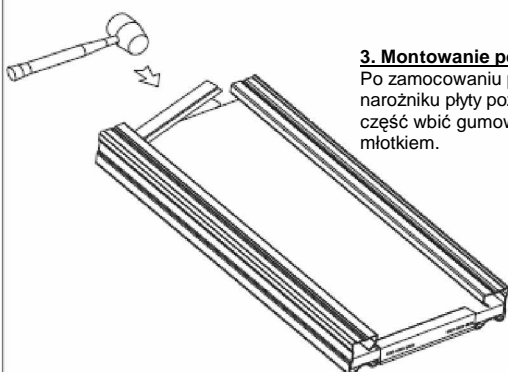
2. Montowanie pionów:

Po przyłożeniu ramki na narożniku, płyty pozostałą część wbić gumowym młotkiem.



3. Montowanie poziomów:

Po zamocowaniu pionu na narożniku płyty pozostałą część wbić gumowym młotkiem.

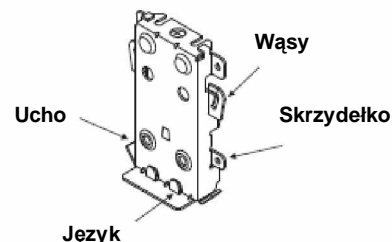
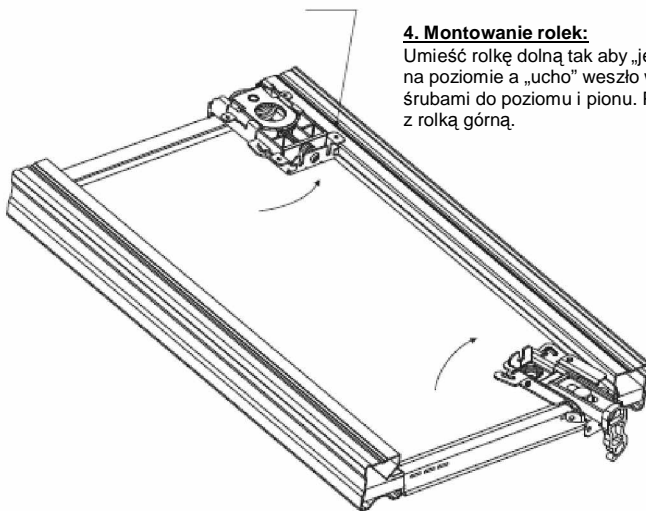


Uwaga:
Przy wbijaniu narożnika poziomym, należy uważać aby nie odbić pionu.



4. Montowanie rolek:

Umieść rolękę dolną tak aby „język” oparł się na poziomie a „ucho” weszło w pion. Przykręć śrubami do poziomu i pionu. Podobnie postępujemy z rolęką górną.



Uwaga:

Przy stosowaniu lustra zwymiarowanie elementów pozostaje nie zmienione. Należy stosować rolki górne i dolne wyposażone w wąsy oraz zachować ostrożność przy ich przykręcaniu.

FIKSZO POLSKA Sp. z o.o.
ul. Rolna 10, Sady
62-080 Tarnowo Podgórne

email: fikszo@fikszo.com.pl

tel. 061 814 74 77

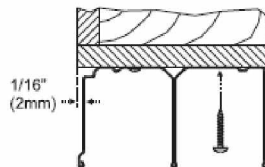
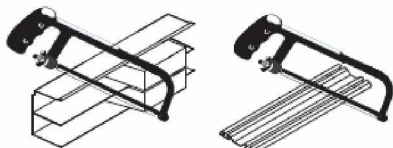
faks 061 814 74 78

www.fikszo.com.pl

INSTRUKCJA MONTAŻU DRZWI PRZESUWNYCH STALOWYCH SYSTEM LUX

5. Docinanie torów:

Dotnij tor górny i dolny o 2mm krócej od szerokości wnęki. Przy docinaniu toru górnego użyj dwóch klocków drewnianych (51 x 102mm).

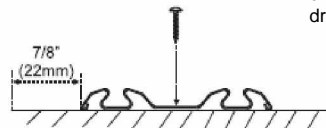


6. Mocowanie toru górnego:

Przykręć tor górny do górnego wspornika (sufitu) pozostawiając 2mm od krawędzi jak na rysunku. Szczególnie przy używaniu wkrętarki należy uważać aby za silnym dociągnięciem nie uszkodzić toru.

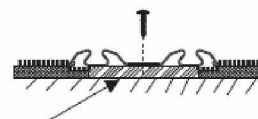
7. Mocowanie toru dolnego:

Ustaw tor dolny 22mm od krawędzi wnęki, aby drzwi miały pion.



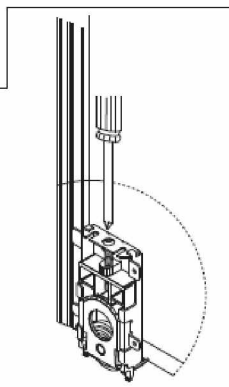
Uwaga:

Aby zainstalować na grubej wykładzinie podłogowej. Wytnij część wykładziny i podłóż klocek drewniany.



8. Zawieszanie drzwi:

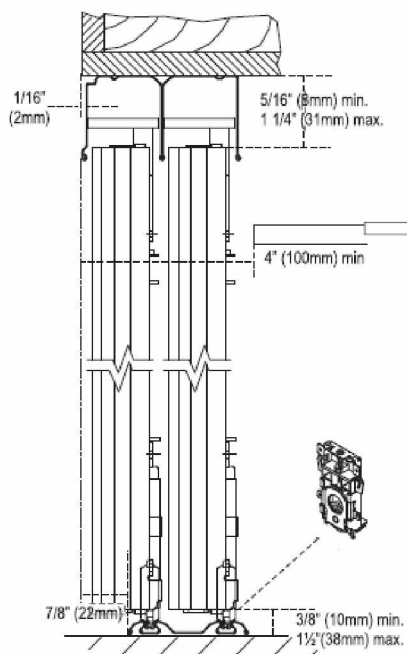
Uchwycić drzwi jak na rysunku. Najpierw umieść prowadnice górne w tylnej części toru górnego, następnie dolne rolki włóż w tylną koleinę toru dolnego. Podłóż karton na tor dolny aby go nie zadrapać w czasie montażu. Podobnie zamontuj drugą parę drzwi.



9. Regulacja drzwi:

Do pionowej regulacji każdego skrzydła, użyj wkrętaka typu philips, dokręcając lub odkręcając śruby przy rolce dolnej.

Przekrój systemu przesuwego



FIKSZO POLSKA Sp. z o.o.
ul. Rolna 10, Sady
62-080 Tarnowo Podgórne

email: fikszo@fikszo.com.pl

tel. 061 814 74 77

faks 061 814 74 78

www.fikszo.com.pl