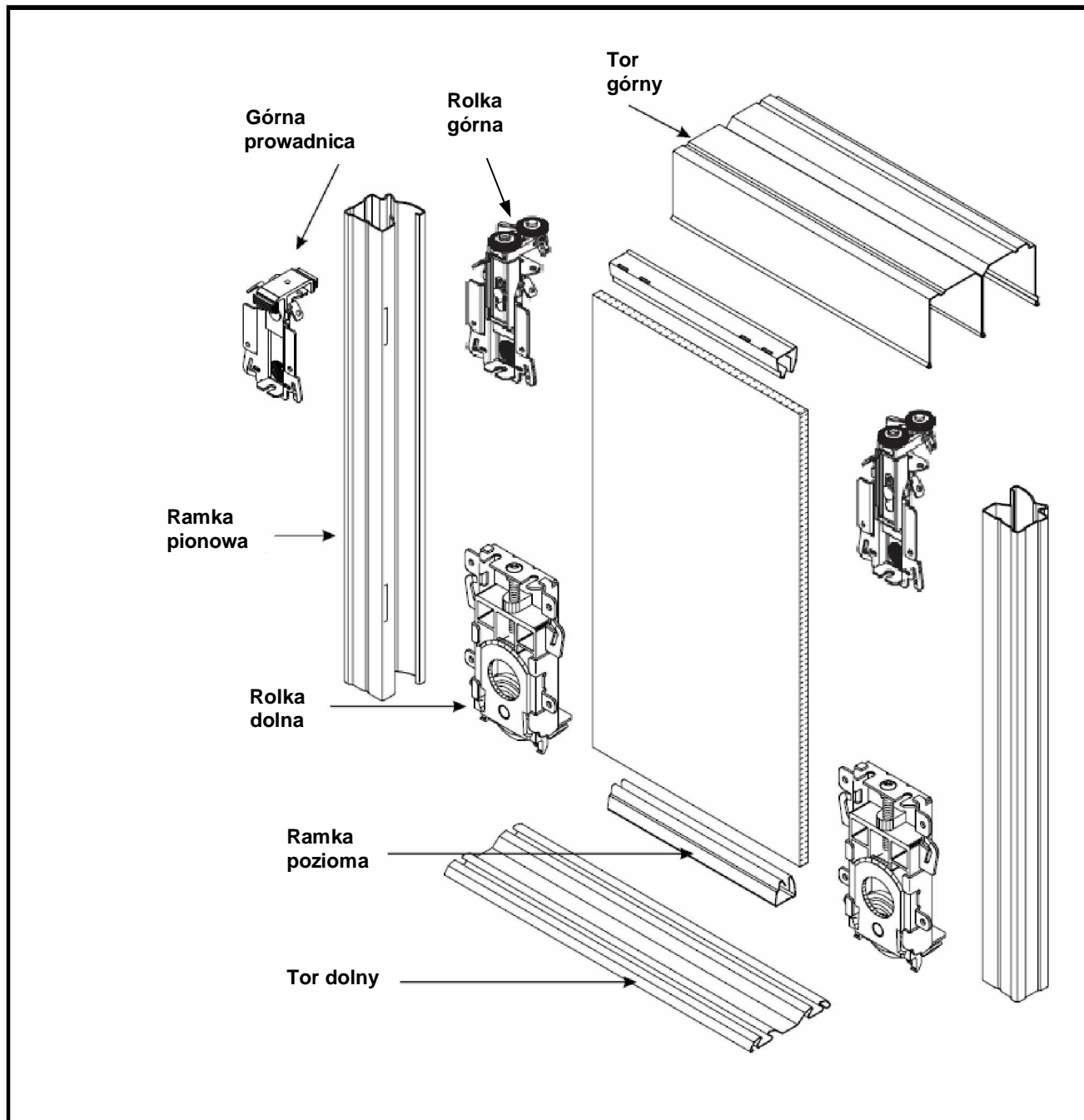


## INSTRUKCJA MONTAŻU DRZWI PRZESUWNYCH STALOWYCH SYSTEM SZEROKI 6075



**FIKSZO POLSKA Sp. z o.o.**  
ul. Rolna 10, Sady  
62-080 Tarnowo Podgórne

[www.fikszo.com.pl](http://www.fikszo.com.pl)  
tel. 061 814 74 77  
faks 061 814 74 78  
email: [fikszo@fikszo.com.pl](mailto:fikszo@fikszo.com.pl)

# INSTRUKCJA MONTAŻU DRZWI PRZESUWNYCH STALOWYCH SYSTEM SZEROKI 6075

## 1. Zwymiarowanie elementów:

**Szer. panelu** =  $[16\text{mm} \times (\# - 1)] + [\text{szer. wnęki} + \#]$

**Wys. panelu** =  $[\text{wys. wnęki} - 44\text{mm}]$  (przy prowadnicy)  
 $[\text{wys. wnęki} - 54\text{mm}]$  (przy rolce)

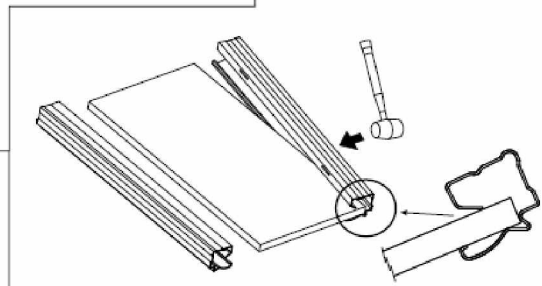
**Dł. pionu** =  $[\text{wys. panelu} + 3\text{mm}]$

**Dł. poziom** =  $[\text{szer. panelu} - 47\text{mm}]$

# - liczba drzwi

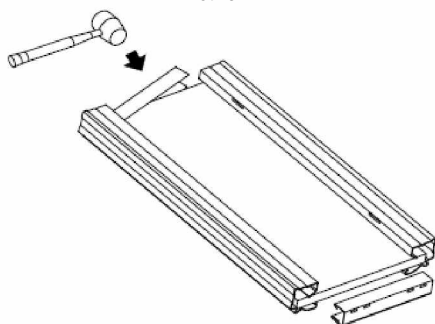
## 2. Montowanie pionów:

Po przyłożeniu ramki na narożniku płyty, pozostałą część wbić gumowym młotkiem



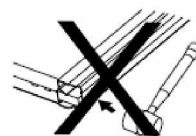
## 3. Montowanie poziomów:

Po zamocowaniu pionu na narożniku płyty, pozostałą część wbić gumowym młotkiem.



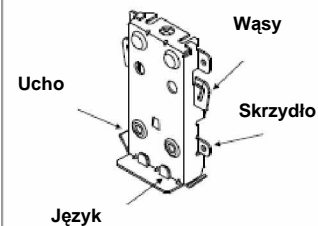
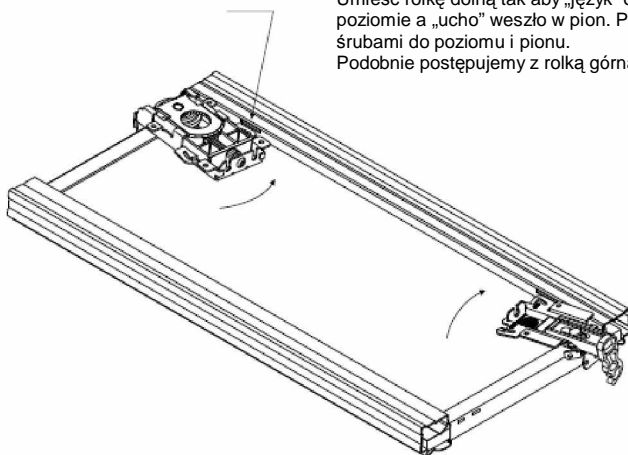
### Uwaga:

Przy wbijaniu narożnika poziomu, należy uważać aby nie odbić pionu



## 4. Montowanie rolek:

Umieść rolę dolną tak aby „język” oparł się na poziomie a „ucho” weszło w pion. Przykręć śrubami do poziomu i pionu. Podobnie postępujemy z rolką górną.



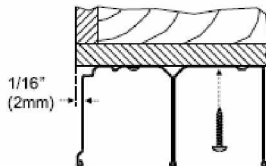
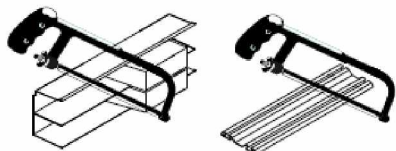
**Uwaga:** Przy stosowaniu samego lustra wymiarowanie pozostaje nie zmienione. Jeśli stosujemy lustro razem z płytą 6mm, lustro powinno być zwymiarowane zgodnie z powyższą instrukcją, natomiast płyta powinna być docięta 15mm szerzej od lustra. Należy stosować rolę dolną i górną wyposażoną w wąsy oraz zachować ostrożność przy ich przykręcaniu.

# INSTRUKCJA MONTAŻU DRZWI PRZESUWNYCH STALOWYCH

## SYSTEM SZEROKI 6075

### 5. Docinanie torów:

Używając piły do metalu dotnij tor górny i dolny, krótszy o 2mm od szerokości wnęki. Przy docinaniu toru górnego użyj dwóch klocków drewnianych (51 x 102mm)

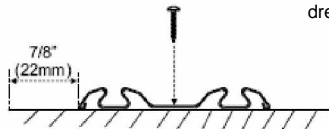


### 6. Mocowanie toru górnego:

Przykręć tor górny do górnego wspornika (sufitu) pozostawiając 2mm od krawędzi jak na rysunku. Szczególnie przy używaniu wkrętarki należy uważać aby za silnym dokręceniem nie uszkodzić toru.

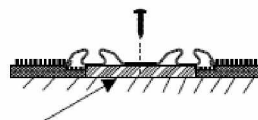
### 7. Mocowanie toru dolnego:

Ustaw tor dolny 22mm od krawędzi wnęki, aby drzwi miały pion.



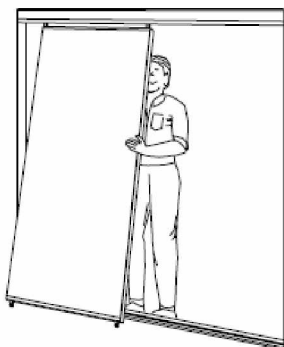
### Uwaga:

Aby zainstalować na grubej wykładzinie podłogowej, wytnij część wykładziny i podłóż klocek drewniany.

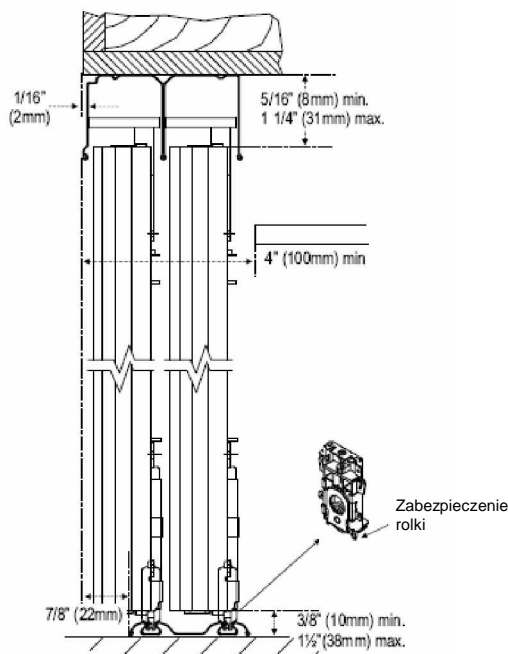


### 8. Zawieszanie drzwi:

Uchwycić drzwi jak na rysunku. Najpierw umieść prowadnice górne w tylnej części toru górnego, następnie dolne rolki włóż w tylną koleinę toru dolnego. Podłóż karton na tor dolny aby go nie zadrapać w czasie montażu. Podobnie zamontuj drugą parę drzwi.

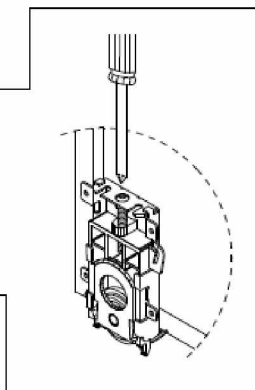


### Przekrój systemu przesuwanego



### 9. Regulacja drzwi:

Do pionowej regulacji każdego skrzydła, użyj wkrętaka typu philips, dokręcając lub odkręcając śrubę przy rolce dolnej.



**FIKSZO POLSKA Sp. z o.o.**  
ul. Rolna 10, Sady  
62-080 Tarnowo Podgórne

[www.fikszo.com.pl](http://www.fikszo.com.pl)  
tel. 061 814 74 77  
faks 061 814 74 78  
email: [fikszo@fikszo.com.pl](mailto:fikszo@fikszo.com.pl)