

1. Zwymiarowanie elementów:

Szer. panelu = [szer. wnęki + (ilość zakładek* x 25mm)] ÷ #

Dł. panelu = wys. wnęki – 44mm (przy prowadniku)
wys. wnęki – 54mm (przy rolce)

Dł. pionu = dł. panelu + 3mm

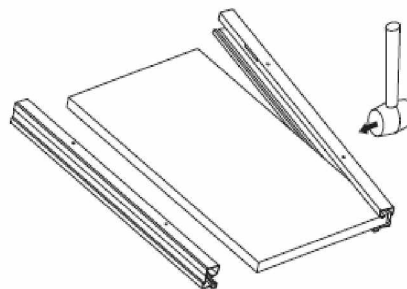
Dł. poziomu = szer. panelu – 35mm

* - ilość zakładek = ilości drzwi - 1

- ilość drzwi

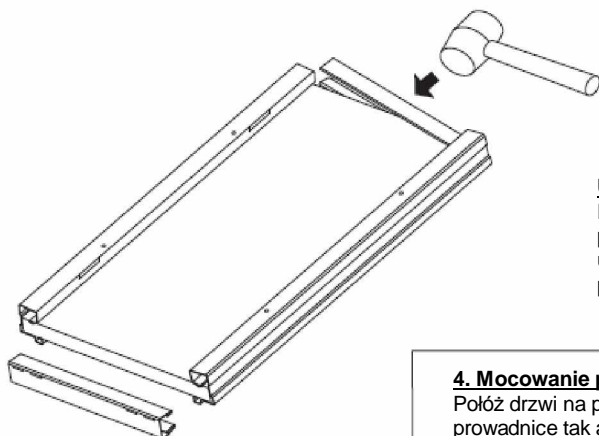
2. Mocowanie pionów:

Po przyłożeniu ramki na narożniku płyty, pozostałą część wbić gumowym młotkiem.

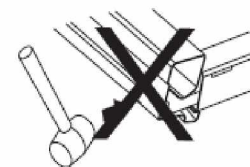


3. Mocowanie poziomów:

Po zamocowaniu pionu na narożniku płyty, pozostałą część wbić gumowym młotkiem.

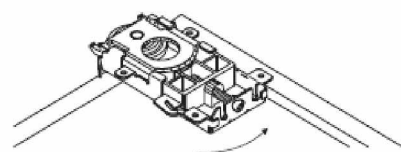


Uwaga:
Przy wbijaniu narożnika poziomu, należy uważać aby nie odbić pionu.



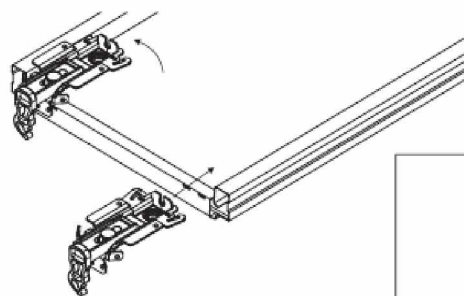
4. Mocowanie prowadnic górnych:

Położ drzwi na podłodze zewnętrzną stroną do dołu. Wsuń prowadnice tak aby zahaczyć „ucho” o pion a „język” oparł się na poziomie. Zabezpiecz śrubami.



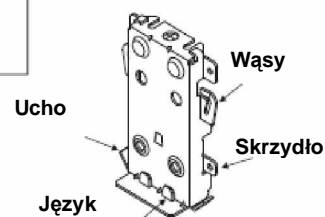
5. Mocowanie rolek dolnych:

Wsuń prowadnice na swoje miejsca postępując podobnie jak w kroku #4.



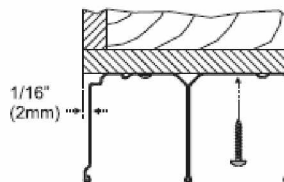
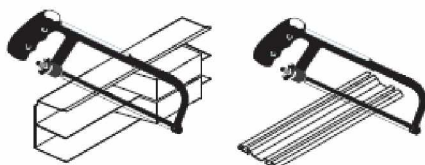
Uwaga:

Przy stosowaniu lustra zwymiarowanie elementów pozostaje nie zmienione. Należy stosować rolki górne i dolne wyposażone w wąsy oraz zachować ostrożność przy ich przykręcaniu.



6. Docinanie torów:

Używając piłki do metalu dotnij tor górny i dolny, krótszy o 2mm od szerokości wnęki. Przy docinaniu toru górnego użyj dwóch klocków drewnianych (51 x 102mm).



7. Mocowanie toru górnego:

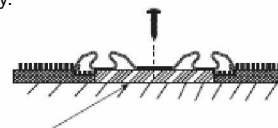
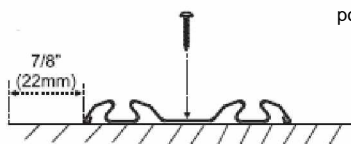
Przykręć tor górny do górnego wspornika (sufitu) pozostawiając 2mm od krawędzi jak na rysunku. Szczególnie przy używaniu wkrętarki należy uważać aby za silnym dokręceniem nie uszkodzić toru.

8. Mocowanie toru dolnego:

Ustaw tor dolny 22mm od krawędzi wnęki, aby drzwi miały pion.

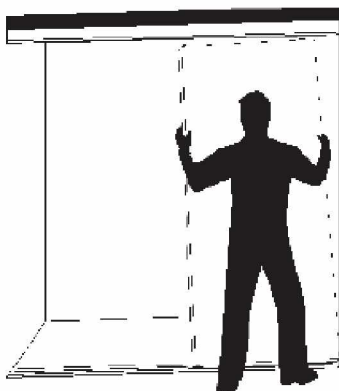
Uwaga:

Aby zainstalować na grubej wykładzinie podłogowej. Wytnij część wykładziny i podłóż klocek drewniany.

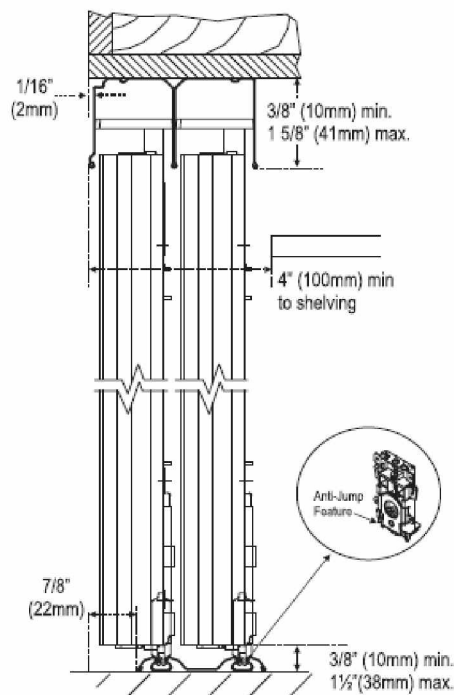


9. Zawieszanie drzwi:

Uchwyć drzwi jak na rysunku. Najpierw umieść prowadnicę górną w tylnej części toru górnego, następnie dolne rolki włóż w tylną koleinę toru dolnego. Podłóż karton na tor dolny aby go nie zadrapać w czasie montażu. Podobnie zamontuj drugą parę drzwi.



Przekrój systemu przesuwnego



10. Regulacja drzwi:

Do pionowej regulacji każdego skrzydła, użyj wkrętaka typu philips, dokręcając lub odkręcając śrubę przy rolce dolnej.

